





**E-231**  
**E-232**

# E-231

Esmaltado y cristal blanco  
White enamel and glass



Modelos / Models

## S.E.C. System® Motor Interior / Interior Motor

Front. (cm)	Motor	Ø tubo	Clas. Ener.	Ref.
130	V.1130 eco PLUS	Ø150	A	009749

## Motor Intermedio exterior / Duct-in-line motor

130	V.1550 eco	Ø150	A	009780
	V.2450 eco	Ø200	A	009781

## Motor de tejado / Remote motor -Roof Outdoor

130	V.2350 eco	Ø200	A	009782
-----	------------	------	---	--------

Opcionales / Options

### AirLink

Modelo compatible. Es imprescindible solicitar esta opción en el pedido de la campana. No se equipa de serie  
Compatible Model. This option must be requested together with the purchase order. Is not included as standard.

Kits de recirculación. Ver página 210  
Activated carbon filters kit. See page 210

Conjunto botonera INOX de encastre a pared.  
Solo suministrado con la campana.  
Stainless steel button panel set for embedding into the wall.  
Available only at the factory.

Conjunto botonera BLANCO de encastre a pared.  
Solo suministrado con la campana.  
White enamel button panel set for embedding into the wall.  
Available only at the factory.

Notas / Notes

Box-motor giratorio que permite el cambio de dirección de la salida del aire, facilitando de esta forma su instalación.  
Rotary motor-box allowing airflow exit side change, and making fitting easier this way.

Salida de humos de serie en motor intermedio y tejado: lateral corto  
Standard fume outlet for duct-in-line and roof outdoor motors: short side

Para otras alturas, consultar con nuestra división técnica.  
For other heights, please check with our Technical department.

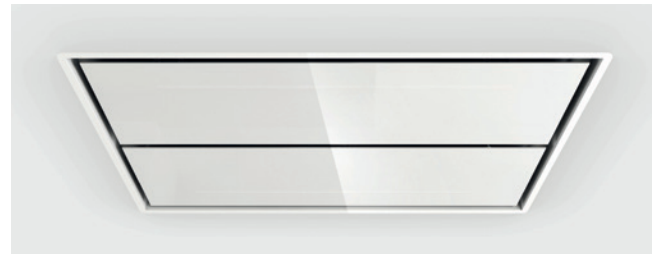


Opcional / Options  
Inox / Stainless Steel  
Esmaltado blanco / White

### INCLUIDO / INCLUDED

Este modelo con motorización V.1130 ECO PLUS incorpora de serie 2 m de tubo de extracción de humos espiral Ø150 circular.  
This model with the V.1130 ECO PLUS motor system comes with 2 m of 150 diameter circular spiral extractor flue as standard.

Las unidades con motorizaciones V.2450 Intermedio Exterior y V.2350 Tejado, incorporan de serie 5 m de tubo de extracción de humos SEC System® de Ø203 mm interior y Ø253 mm exterior.  
This model with the V.2450 duct-in-line remote motor and V.2350 roof motor system comes with 5 m of S.E.C. fume extractor flue as standard System®, interior Ø 203 mm and exterior Ø 253.



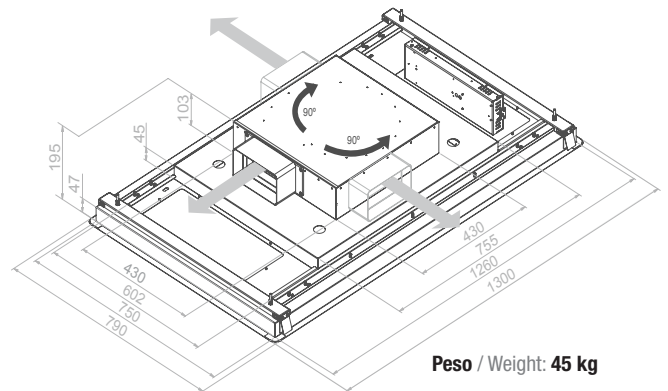
Esquemas medidas / Technical Drawings



## Doble sistema de fácil instalación Double easy installation System

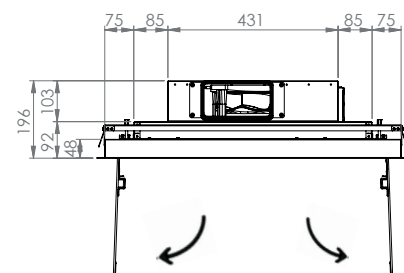
Ver pág. 119 / See page 119

### Motor Interior / Interior Motor



Peso / Weight: 45 kg

### Apertura de puerta / Door opening



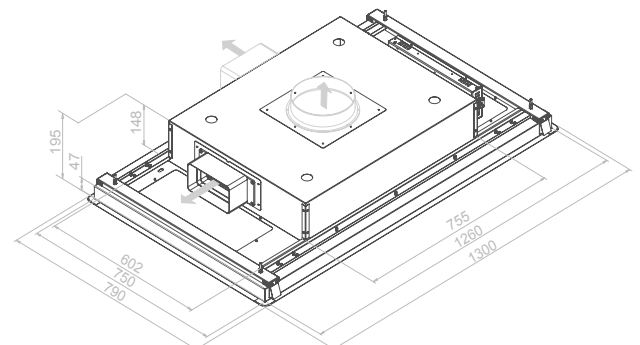
Vista de A  
A view

Grueso de la placa  
Thickness of the  
plasterboard  
20 mm max

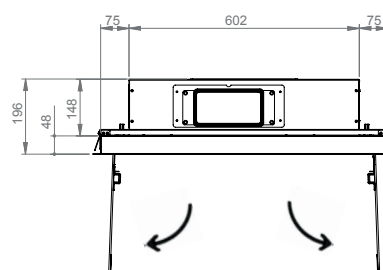
Altura mínima falso techo  
Minimum height of false ceiling

Motor Int	200 mm	Medidas encastre Built in Sizes	
Motor Ext Ø 200	300 mm	130	1268 x 763
Motor Ext 260 x 100	200 mm		

### Motor Intermedio exterior / Duct-in-line motor



### Apertura de puerta / Door opening



Acceso / Access WEB

# E-232

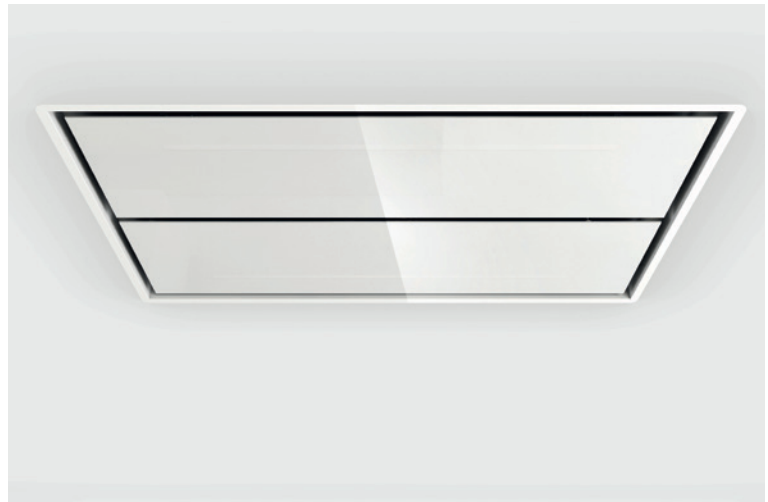
Esmaltado y cristal blanco  
White enamel and glass



Modelos / Models

## S.E.C. System® Motor Interior / Interior Motor

Front. (cm)	Motor	Ø tubo	Clas. Ener.	Ref.
130	V.1250 eco	Ø150	A++	009927



Opcionales / Options

### AirLink

Modelo compatible. Es imprescindible solicitar esta opción en el pedido de la campana. No se equipa de serie  
Compatible Model. This option must be requested together with the purchase order. Is not included as standard.

Kits de recirculación. Ver página 210  
Activated carbon filters kit. See page 210

Conjunto botonera INOX de encastre a pared.  
Solo suministrado con la campana.  
Stainless steel button panel set for embedding into the wall.  
Available only at the factory.

Conjunto botonera BLANCO de encastre a pared.  
Solo suministrado con la campana.  
White enamel button panel set for embedding into the wall.  
Available only at the factory.

Notas / Notes

### AirClean

Sistema automático de funcionamiento del motor 10 min. cada hora durante 5 horas.  
Automatic working motor system for 10 minutes every hour during 5 hours.

Salida de humos de serie: Lateral largo, lateral corto o techo. Indicar en pedido  
Standard fume outlet option: long side, short side or ceiling, to be specified on order

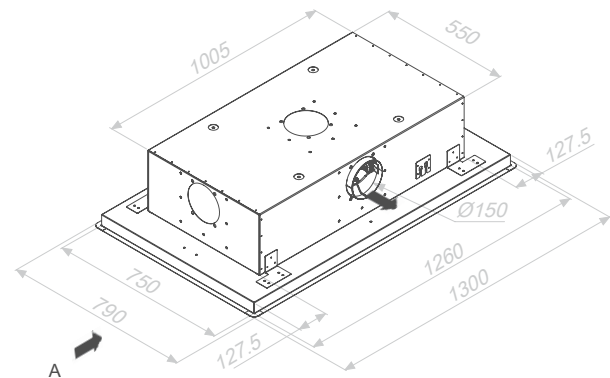


Para otras alturas, consultar con nuestra división técnica.  
For other heights, please check with our Technical department.

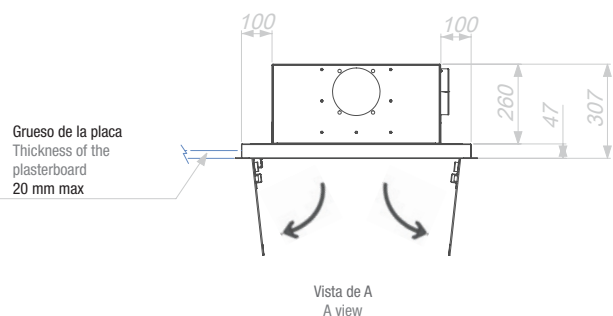


Opcional / Options  
Inox / Stainless Steel  
Esmaltado blanco / White

Esquemas medidas / Technical Drawings



Apertura de puerta / Door opening



Vista de A  
A view

Altura mínima falso techo  
Minimum height of false ceiling  
130 cm      320 mm

Medidas encastre  
Built in Sizes  
130 cm      1268 x 758



Acceso / Access WEB

Techo / Ceiling